

Автоматическая калитка WMD-06



+50
+1
диапазон температур

24V
напряжение питания

105 W
мощность

2
направления прохода

12
человек в минуту

автоматическая антипаника

M
электропривод

Назначение

Автоматическая калитка PERCo-WMD-06 – нормально открытая электромеханическая калитка, предназначена для работы внутри помещения. Рекомендуется использовать на объектах с повышенным требованием к дизайну и комфорту (правительственные учреждения, офисные и административные здания, бизнес-центры, банки и финансовые организации, аэропорты, спортивные сооружения и т.д.). Калитку WMD-06 можно использовать для организации VIP-входов, доступа пользователей и маломобильных групп населения, эвакуационных выходов, перемещения крупногабаритных предметов.

Калитка WMD-06 может устанавливаться совместно с другими турникетами PERCo или как отдельное устройство. В комплект поставки калитки входит пульт дистанционного управления (ДУ), ориентация кнопок пульта относительно направлений прохода задается при подключении пульта к калитке.



Пульт ДУ

Режимы работы

При работе от пульта управления калитка поддерживает три режима работы:

- запрет прохода
- однократный проход
- свободный проход

Режим «Запрет прохода» является исходным состоянием калитки. При отключении всех источников питания створка калитки свободно вращается на угол 90° в обе стороны от закрытого положения.

Особенности калитки

- управление калиткой от пульта ДУ, устройства радиуправления, СКУД
- электропривод, встроенный в стойку калитки, поворачивает створку в направлении заданного прохода на 90° и плавно возвращает ее в исходное положение после прохода
- калитка оборудована энкодером, позволяющим корректно фиксировать факт открытия створки при использовании калитки в составе СКУД
- встроенная в корпус калитки плата управления
- безопасное напряжение питания – не более 27 В
- энергопотребление – не более 105 Вт
- вход управления Fire Alarm, позволяющий подключать устройство, подающее команду аварийной разблокировки

Автоматическая калитка WMD-06

- энергопотребление – не более 105 Вт
- вход управления Fire Alarm, позволяющий подключать устройство, подающее команду аварийной разблокировки
- при подаче команды от устройства аварийной разблокировки привод калитки открывает створку в направлении, заранее выбранном пользователем
- при отключении питания калитки ее створка свободно вращается на угол 90° в обе стороны от исходного положения
- после восстановления питающего напряжения калитки или снятия сигнала Fire Alarm створка калитки переходит в положение «Закрывается»
- два режима управления – импульсный и потенциальный
- гальваническая развязка выходов
- релейные выходы для подключения дополнительных выносных индикаторов запрета/разрешения проходов
- для безопасности пользователей стеклянная створка калитки выделена нанесением матированной полосы на верхней части створки.

Исполнение

Стойка калитки – шлифованная нержавеющая сталь.

Створка – закаленное стекло толщиной 10 мм.

Калитка выпускается в двух вариантах исполнения в зависимости от ширины створок.

| Модель створки | Описание |
|----------------|----------------|
| PERCo-AGG-650 | Створка 650 мм |
| PERCo-AGG-900 | Створка 900 мм |

Условия эксплуатации

Калитка по устойчивости к воздействию климатических факторов соответствует категории О4 по ГОСТ 15150-69 (для эксплуатации в помещениях с искусственно регулируемые климатическими условиями).

Эксплуатация стойки калитки разрешается при температуре окружающего воздуха от +1°C до +50°C и относительной влажности воздуха до 70% при +27°C.

Калитка PERCo-WMD-06 выпускается серийно и имеет сертификат соответствия требованиям технического регламента Таможенного союза (ЕАС).

Комплект поставки

| | |
|--|------------|
| Стойка калитки | 1 шт |
| Створка стеклянная | 1 шт |
| Пульт управления (длина кабеля не менее 6.6 м) | 1 шт |
| Монтажный комплект калитки | 1 комплект |
| Комплект крепежа створки | 1 комплект |
| Комплект документации | 1 экз |

Дополнительное оборудование, поставляемое под заказ

| | |
|---|------|
| Устройство радиоуправления (состоит из приемника и двух передатчиков в виде брелоков) с дальностью действия до 40 м | 1 шт |
| Источник питания калитки (номинальное напряжение постоянного тока 24В, ток – не менее 4А) | 1 шт |

Основные технические характеристики

| | | |
|-------------------------------------|--------------------|------------------|
| Напряжение питания постоянного тока | 24±2,4 В | |
| Потребляемый ток, не более | 4,4 А | |
| Потребляемая мощность, не более | 105 Вт | |
| Габаритные размеры (ДхШхВ) | со створкой 650 мм | 795x147x1012 мм |
| | со створкой 900 мм | 1045x147x1012 мм |
| Ширина зоны прохода | со створкой 650 мм | 700 мм |
| | со створкой 900 мм | 950 мм |

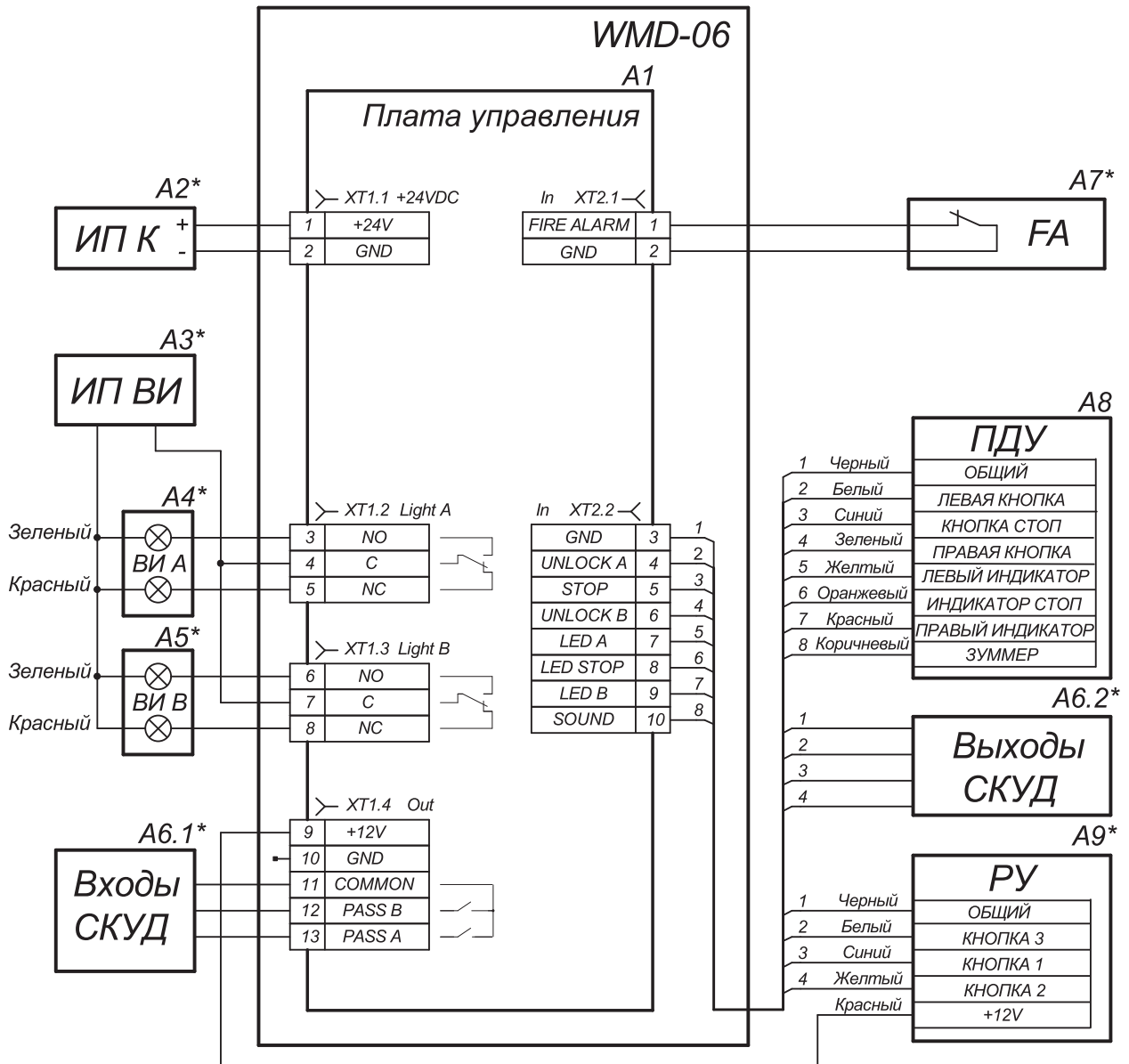
Автоматическая калитка WMD-06

| | | |
|--------------------------------------|-----------------------------|----------------|
| Масса калитки | со створкой 650 мм | не более 37 кг |
| | со створкой 900 мм | не более 41 кг |
| Габариты упаковки (ДхШхВ) | стойка калитки с пультом ДУ | 121х23х26 см |
| | створка 650 мм | 96х12х90 см |
| | створка 900 мм | 121х12х90 см |
| Пропускная способность | 12 чел./мин | |
| Средняя наработка на отказ, не менее | не менее 500000 проходов | |

Подключение

Калитка WMD-06 оснащена платой управления, все подключения производятся к контактам этой платы.

| Описание контактов платы управления по разъемам | | | |
|---|---------|--------------------------|---|
| Разъем | Контакт | Цепь | Назначение |
| XT1 | 1, 2 | +24 V, GND | Подключение внешнего источника питания |
| | 3, 4, 5 | NO, C, NC | Контакты реле Light A – подключение выносного индикатора для направления А (не входит в основной комплект поставки) |
| | 6, 7, 8 | NO, C, NC | Контакты реле Light B – подключение выносного индикатора для направления В (не входит в основной комплект поставки) |
| | 9 | +12 V | Плюс питания устройства радиоуправления |
| | 10 | GND | Минус источника питания |
| | 11 | Common | Общий контакт для сигналов PASS A, PASS B |
| | 12 | PASS A | Контакт реле PASS A (проход в направлении А) |
| | 13 | PASS B | Контакт реле PASS B (проход в направлении В) |
| XT2 | 1, 2 | Fire Alarm, GND | Вход аварийной разблокировки |
| | 3 | GND | Минус источника питания |
| | 4, 5, 6 | Unlock A, Stop, Unlock B | Входы управления турникетом |
| | 7, 8, 9 | Led A, Led Stop, Led B | Выходы индикации пульта ДУ |
| | 10 | Led A, Led Stop, Led B | Выход звукового сигнала пульта ДУ |



| ОБОЗНАЧЕНИЯ НА СХЕМЕ | |
|----------------------|--|
| ОБОЗНАЧЕНИЕ | НАИМЕНОВАНИЕ |
| A1 | Плата WMD-06 |
| A2* | Источник питания калитки |
| A3* | Источник питания выносных индикаторов |
| A4*, A5* | Выносной индикатор |
| A6* | Система контроля и управления доступом |
| A7* | Устройство, подающее команду аварийной разблокировки |
| A8 | Пульт управления Н-06/4.100 |
| A9* | Устройство радиуправления |

* Оборудование не входит в основной комплект поставки

Автоматическая калитка WMD-06

Алгоритм управления

Управлять калиткой можно либо от пульта ДУ (входит в комплект поставки), либо от устройства радиуправления, либо от контроллера СКУД. Калитка поддерживает два режима управления – импульсный и потенциальный. Режим управления задается переключателем на плате управления калитки.

Управление калиткой в импульсном режиме осуществляется подачей входного сигнала низкого уровня или замыканием контактов Unlock A, Stop и Unlock B с контактом GND на плате управления. При этом длительность сигнала управления должна быть не менее 100 мс.

После подачи управляющего сигнала по линиям Unlock A или Unlock B калитка откроется в выбранном направлении и останется открытой на время, называемое временем ожидания прохода (4 секунды). По истечении времени ожидания прохода электропривод возвращает створку в исходное положение и калитка переходит в режим «Запрет прохода». Отсчет времени ожидания прохода начинается при повороте створки на угол более 85°.

Подача импульса на вход Stop осуществляет установку режима «Запрет прохода», поворачивая створку до исходного положения.

Одновременная подача импульсов на входы Unlock A/Unlock B и Stop переводит калитку в режим работы «Свободный проход» в выбранном направлении.

Импульсный режим рекомендуется использовать при управлении от пульта ДУ или устройства радиуправления.

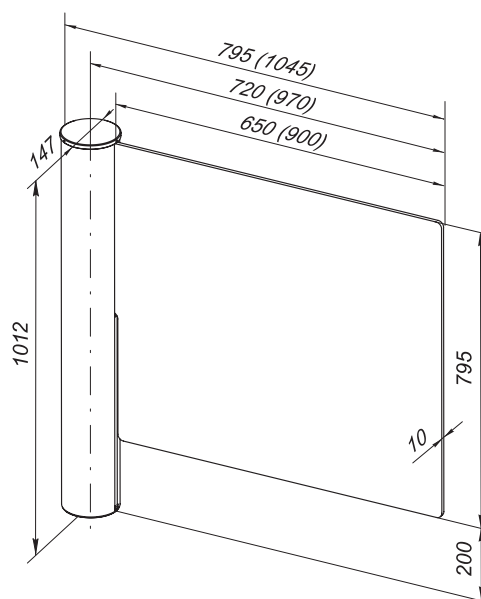
При потенциальном управлении задание режимов работы калитки осуществляется удержанием сигнала на вход Unlock A/Unlock B разъема XT2 платы управления в соответствии с выбранным направлением прохода. При подаче сигнала калитка открывается и остается открытой на все время присутствия сигнала, при снятии сигнала калитка закрывается. При нажатии и удержании кнопки СТОП на пульте управления калитка закроется, даже если присутствует сигнал на входе Unlock A/Unlock B разъема XT2 платы управления.

Потенциальный режим используется для работы калитки в составе СКУД.

При размыкании контактов 1, 2 клеммной колодки XT2 (Fire Alarm) платы управления устройством, подающим сигнал аварийной разблокировки, вне зависимости от установленного режима прохода или запрета прохода, створка калитки разблокируется, привод калитки произведет открытие калитки в направлении, выбранном пользователем (переключатель J2).

При замыкании контактов 1, 2 клеммной колодки XT2 (Fire Alarm) калитка производит действия как при включении питания и переходит в режим «Запрет прохода».

Габаритные размеры

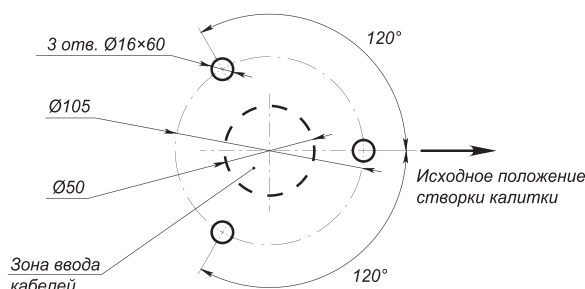


Габаритные размеры калитки WMD-06, показаны размеры для створок 650 мм и 900 мм (размер в скобках)

Автоматическая калитка WMD-06

Монтаж

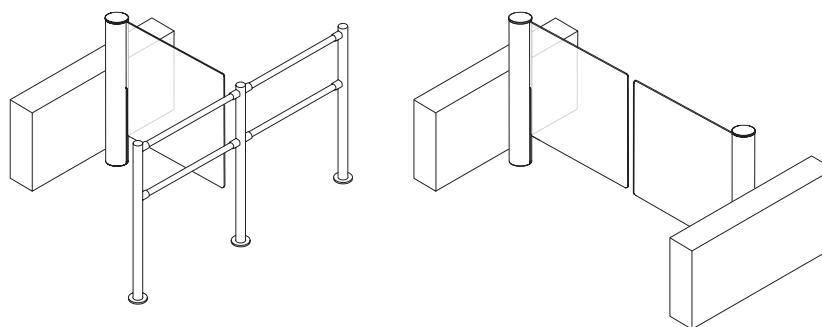
Требования к основанию: бетонные (не ниже марки 400), каменные и т.п. основания, имеющие толщину не менее 150 мм. При установке на недостаточно прочные основания следует применять закладные элементы (300x300x300 мм).



Разметка отверстий в полу под монтаж стойки калитки

Формирование зоны прохода

При работе калитки под управлением СКУД считыватели карт рекомендуется размещать на ограждениях, формирующих зону прохода (для крепления считывателей на ограждения серии PERCo-BH02 используется кронштейн PERCo-BH01 0-03).



Пример проекта проходной

Гарантийный срок

Гарантийный срок эксплуатации изделия составляет 5 лет со дня продажи, если иное не оговорено в договоре на поставку изделия. В случае приобретения и монтажа оборудования у Авторизованных дилеров и Сервисных центров PERCo срок начала гарантии на оборудование PERCo может быть установлен с момента сдачи оборудования в эксплуатацию.

При отсутствии даты продажи и штампа в гарантийном талоне срок гарантии исчисляется от даты выпуска изделия, обозначенной в паспорте и на этикетке изделия.